

Türhalter Fix 520

Für nach außen-öffnende Glastüren.

Funktion und Eigenschaften

Die Montage erfordert eine geöffnete Position der Tür mit einem Satz Schrauben. Die Haltefeder funktioniert wie ein Stossdämpfer, auf diese Weise wird die Tür und die Türangel geschützt. Passend für beide Seiten links und rechts.

Aufbau

- Gleitarm
- Rahmenhalter mit Schieber und ein Satz Schrauben.
- Gleitarmhalter mit Bolzen.
- Stossdämpfer.

Material

Gleitarm aus Aluminium. Schraubensatz aus Messing mit vieleckigem Knauf. Bolzen aus galvanisiertem Messing. Stossdämpfer aus galvanisiertem Federstahl. Andere Teile aus Kunststoff in weiß oder braun.

Montage

Bei geöffnetem Winkel von 90°, Montage wie zu sehen in der Zeichnung unten. Die Abmaße sind von der Türangel aus gerechnet. Der Gleitarmhalter ist so montiert, dass der Gleitarm parallel zum Fensterrahmen liegt.

Zubehör

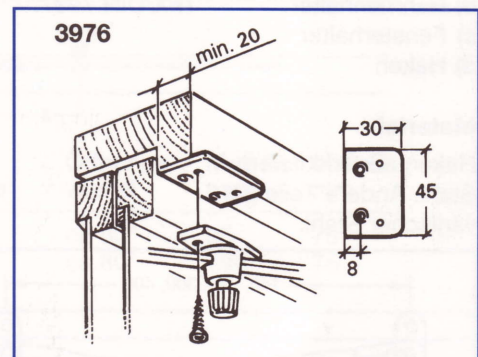
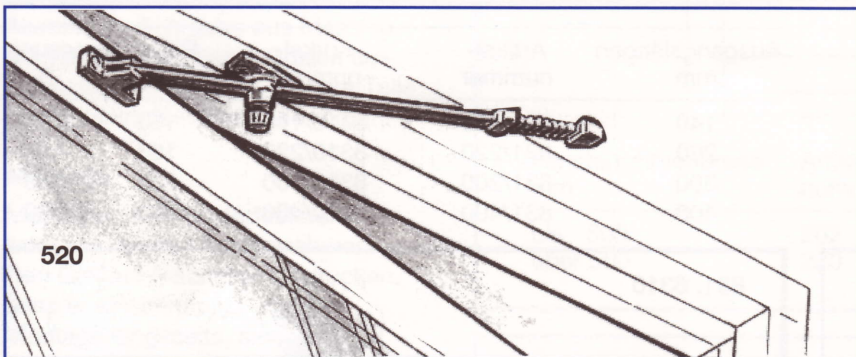
Montageplatte Fix 3976 galvanisch verzinkt mit zwei Gewinde-Schnitt-Schrauben. Anwendung bei einer Rahmentiefe unter 30 mm.

Schraube

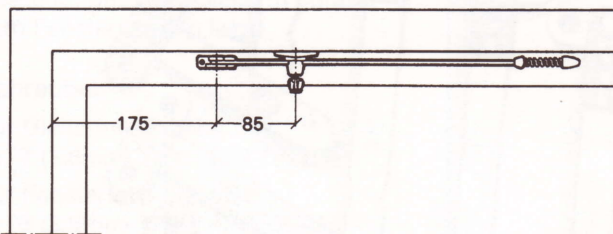
Für Gleitarmhalter
Nr. 7 (3,8mm) TKX/DIN 7996.

Für Rahmenhalter
Nr. 6 (3,5mm) TKX/DIN 7995.

Für Montageplatte
Nr. 8 (4,0mm) TFX/DIN 7997.



Montagezeichnung



520

