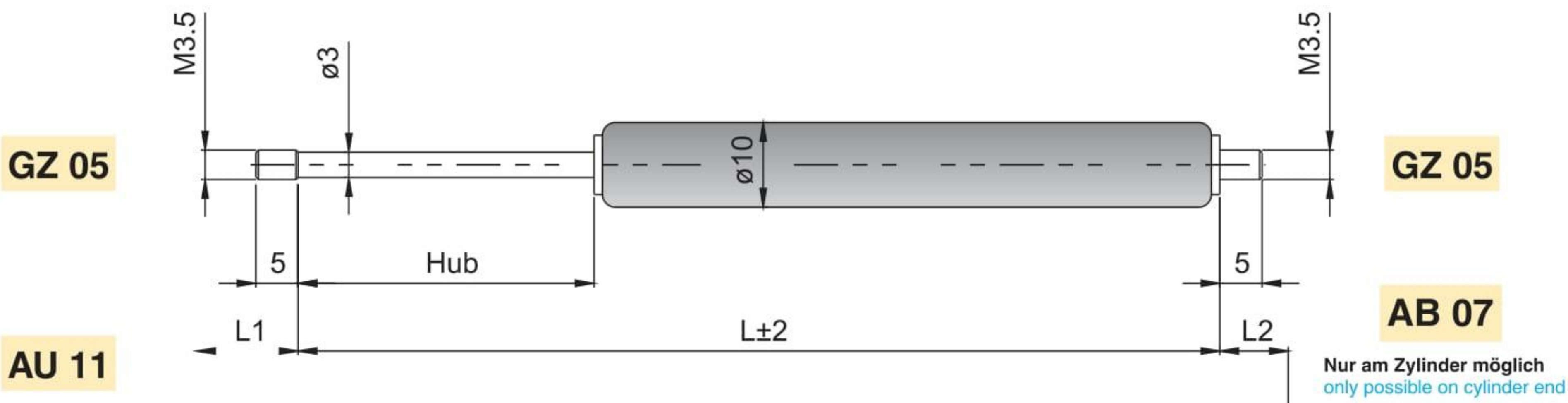


Gasdruckfeder G 3-10 Gas spring G 3-10

Ausschubkraft F1
Extension force F1
Progression
Kolbenstange
Piston rod
Druckrohr
Cylinder
Anschlüsse
Fittings

10 - 100 Newton
10 - 100 Newton
20 %
20 %
Ø 3 mm Stahl rostfrei
Ø 3 mm stainless steel
Ø 10 mm schwarz lackiert
Ø 10 mm black spray coated
Stahl blau verzinkt
steel zinc plated



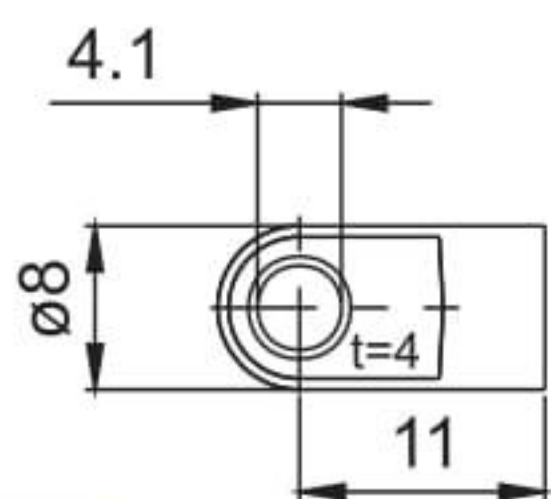
GZ 05

GZ 05

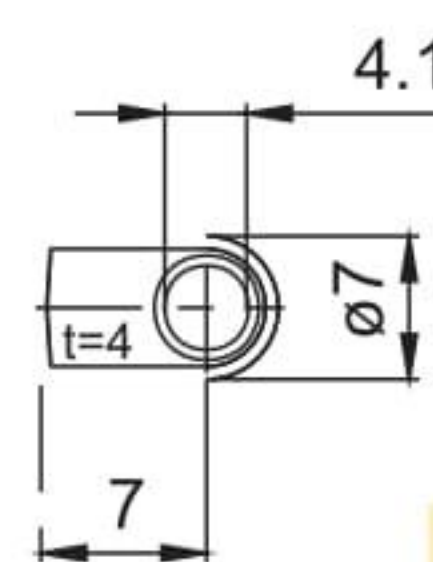
AU 11

AB 07

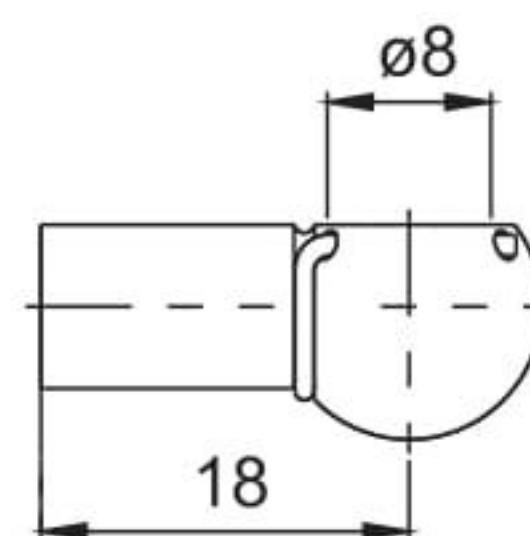
Nur am Zylinder möglich
only possible on cylinder end



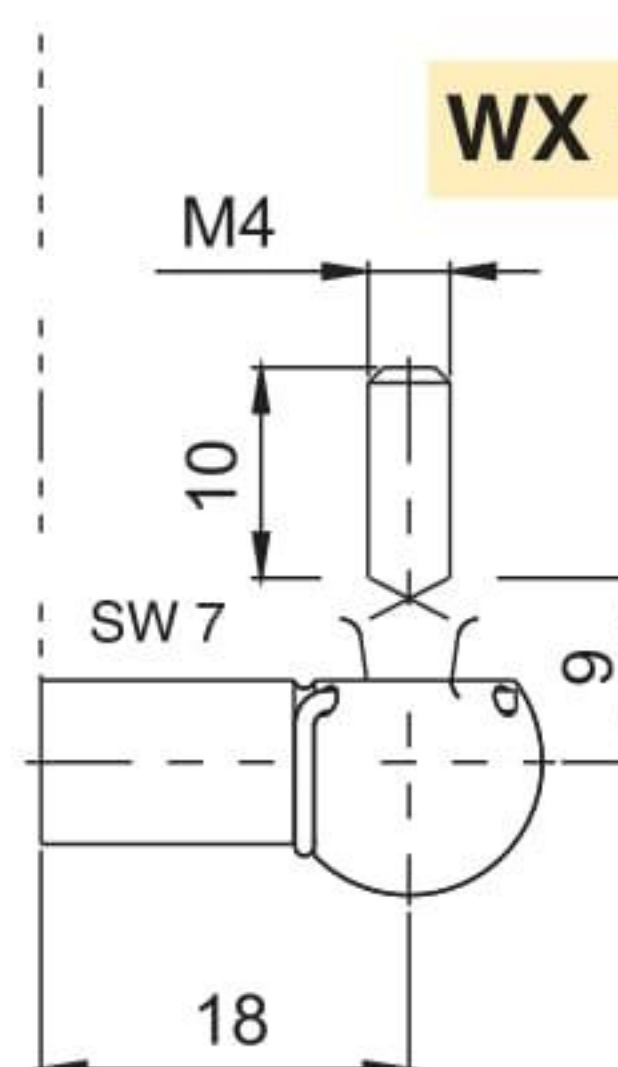
GA 16



PX 18



WX 18



Standardbaulängen, Details Standard lengths, Details

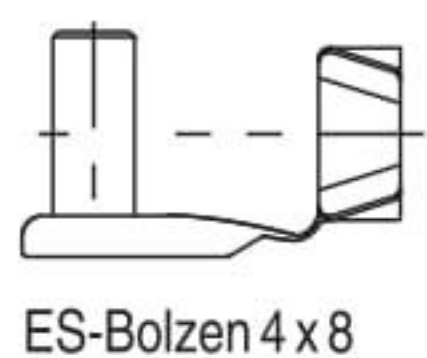
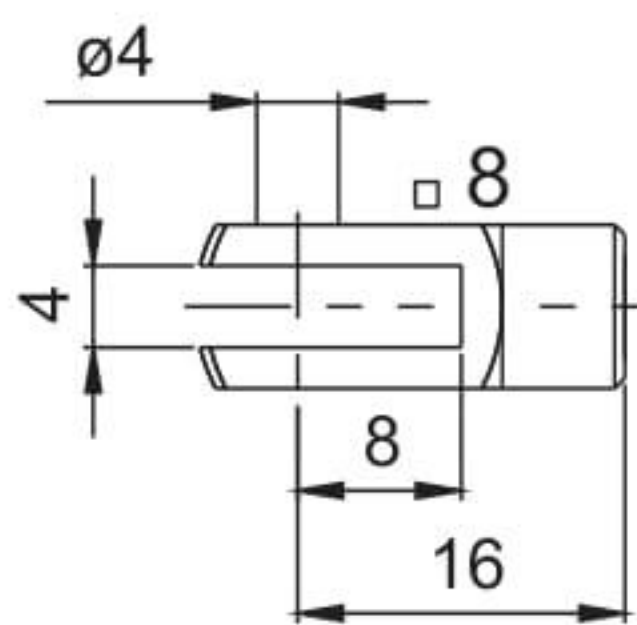
Standardhöhe H [mm] 10, 20, 30, 40, 50, 60, 70, 80
Standard strokes

Standardlänge GL [mm] $L = 2 \times H + 32$
Standard length $GL = L + L1 + L2$

Extras 5
Extras 5

Bestellbeispiel Order example

G03 10 0050 1 0150 AU11 AB07 50N
G03 10 0050 1 0150 AU11 AB07 50N



ES-Bolzen 4 x 8