

## Fensterfeststeller Fix 202 und 220

Anwendung für innen-öffnende Fenster mit Überfalz über den Rahmen.

Für Fensterrahmenbreiten unter 500 mm: Fix 202

Für Fensterrahmenbreiten über 500 mm: Fix 220

Die erforderliche Öffnungsposition ist einstellbar mittels einer Schraube.

Geeignet für links und rechts.

### Aufbau

- a) Gleitarm
- b) Fensterrahmenhalter mit Schieber und Schraube
- c) Gleitarmfeststeller mit Bolzen

### Material

Gleitarm aus anodisiertem Aluminium. Schraube aus Messing mit vieleckigem Knauf. Bolzen aus galvanischem Messing. Andere Teile aus Kunststoff in weiß oder braun.

### Montage

Montieren der Fensterfeststeller für linke oder rechte Fensterrahmen. Den Gleitarmfeststeller so drücken, dass er einschnappt.

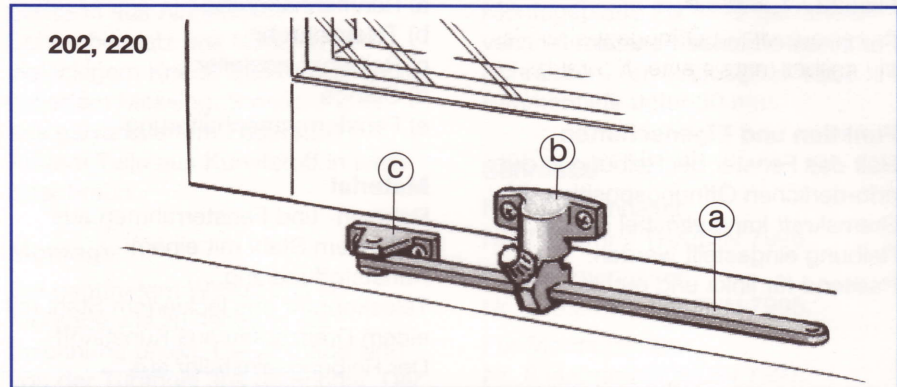
Montage längsseits, siehe Zeichnung!

Die Maße sind von der Türangel aus kalkuliert. Der Gleitarmfeststeller ist passend, dass der Gleitarm parallel zum Fensterrahmen liegt.

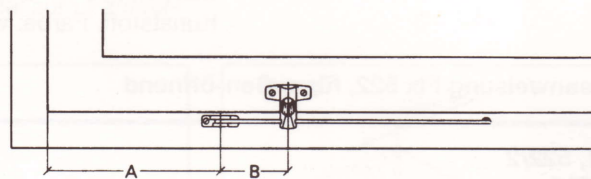
### Schrauben

Für Gleitarmfeststeller Nr. 7 (3,8mm) TKX / DIN 7996.

Für Fensterrahmenhalter Nr. 6 (3,5mm) TKFX / DIN 7995.



### Montageanweisung



Fensterrahmenbreite mm	Artikelnummer	Öffnungswinkel	Maß A mm	Maß B mm
bis 500	202	ca 80°	95	75
über 500	220	ca 80°	190	75

