

Fensterfeststeller Fix 522 und 532

Anwendung für seitlich- und obenhängende Fenster.

Für außen-öffnende Fenster:
Fix 522 / 1, 522 / 2.

Für innen-öffnende Fenster:
Fix 532 / 1, 532 / 2.

Funktion und Eigenschaften

Hält das Fenster bei Reibung in der erforderlichen Öffnungsposition. Die Bremskraft kann variabel mittels Reibung eingestellt werden. Passend für links und rechts.

Aufbau

- a) Rahmenhalterung
- b) Teleskoprohr
- c) Reibungseinsteller
- d) Stange
- e) Fensterrahmenhalterung

Material

Rahmen- und Fensterrahmen aus lackiertem Stahl mit einem Kunststoffüberzug.
Teleskoprohr aus lackiertem Stahl mit einem Drehzapfen aus Kunststoff.
Der Reibungseinsteller aus Kunststoff. Stange aus rostfreiem Stahl mit einem Drehzapfen aus Kunststoff. Farbe: weiß

Montage

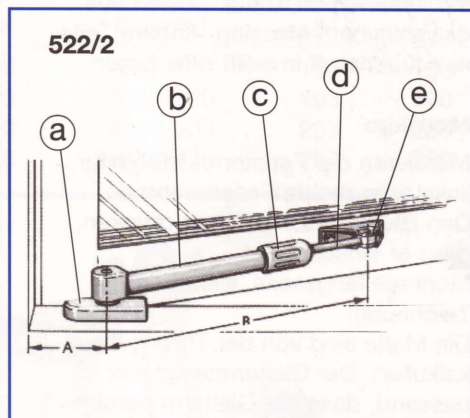
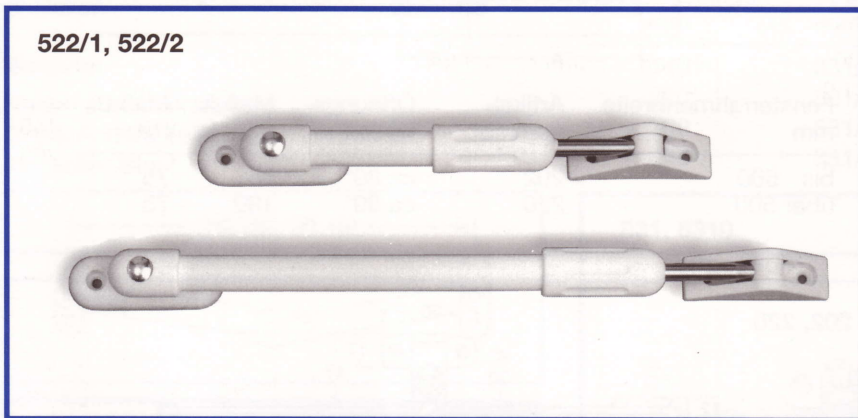
Montage, siehe Zeichnung unten!

Schrauben

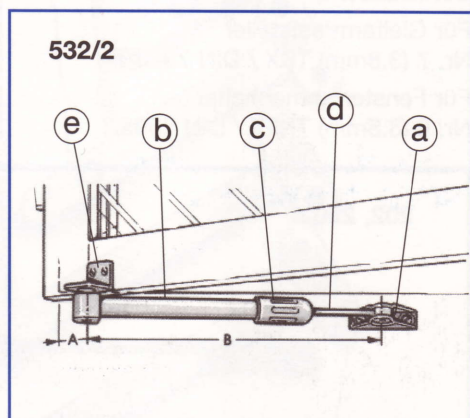
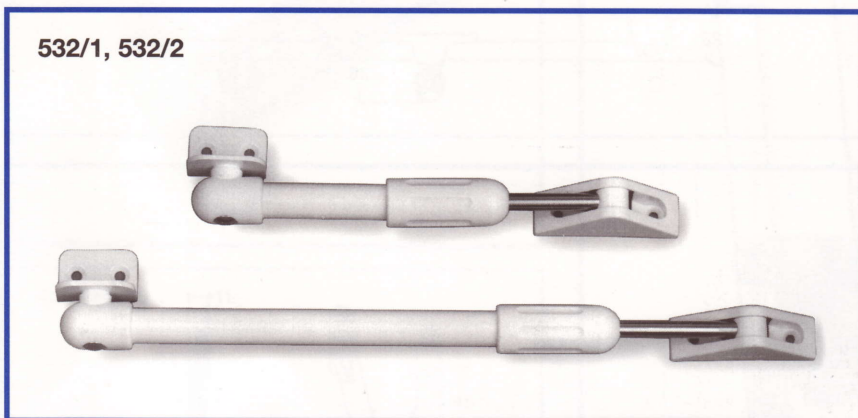
Für Rahmenhalterung
Nr. 9 (4,5mm) TFX / DIN 7997.

Für Fensterrahmenhalterung
Nr. 7 (3,8mm) TFX / DIN 7997.

Montageanweisung Fix 522, für außen-öffnend



Montageanweisung Fix 532, für innen-öffnend



Rahmen mind. Breite mm	Artikel nr	Öffnungswinkel	Maß A mm	Maß B mm	Rahmen mind. Breite mm	Artikel nr	Öffnungswinkel	Maß A mm	Maß B mm
260	522/1	ca 45°	58	152	270	532/1	ca 90°	65	152
370	522/2	ca 80°	58	262	420	532/2	ca 90°	110	262