

Ellenbogenbeschlag Fix 831 und 8310

Anwendung für innen-öffnende Kipfenster

Fix 8310 hat einen Haken, der gesperrt werden kann mit 3 mm Schlüsseln.

Funktion und Eigenschaften

Hält den Rahmen in geöffneter Stellung, welches geeignet ist für die Länge und die Stelle in gebeugter Position. Passend für beide Seiten rechts und links. Wenn der Fensterrahmen bis hinten geöffnet ist, zum Beispiel, während der Reinigung, gleitet der Haken in die Freiposition, so dass der Arm gelöst werden kann vom Fensterfeststeller. Bei Fix 8310 müssen erst alle Schrauben mit allen Schlüsseln gelöst werden.

Aufbau

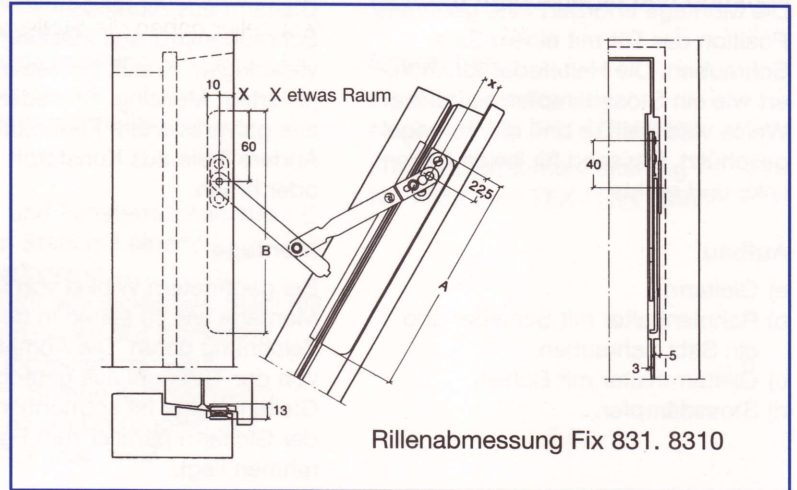
- a) Arme
- b) Rahmenhalter
- c) Fensterhalter
- d) Haken

Schraube

Für Nr. 7 (3,8mm)
TFX/DIN 7997.

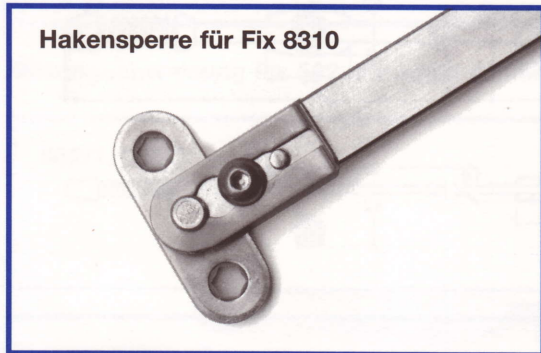
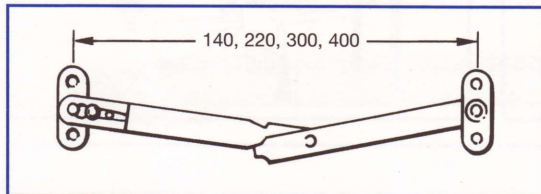
Material

Haken aus rostfreiem Stahl. Andere Teile galvanischer Stahl.

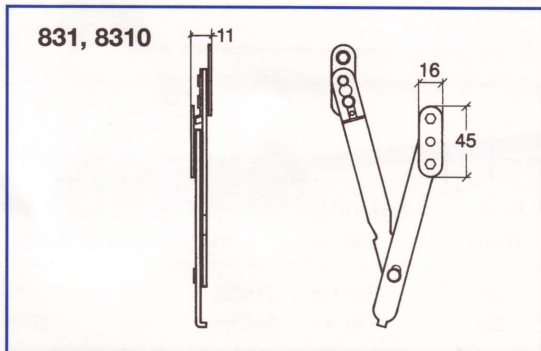


Rillenabmessung Fix 831, 8310

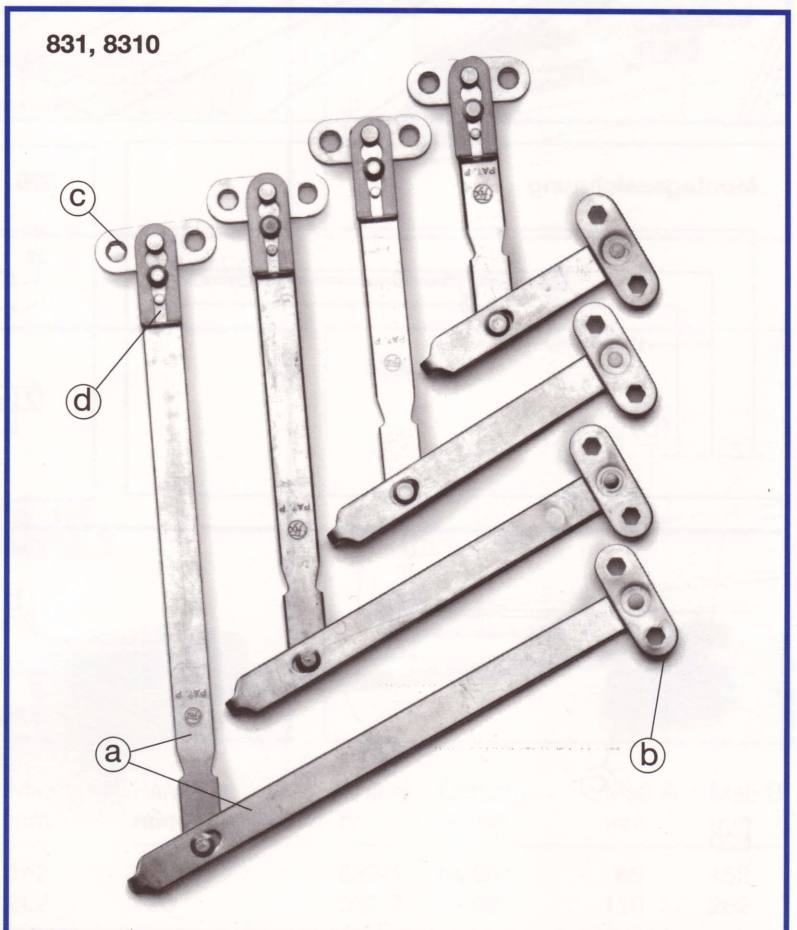
Ausgangslängen mm	Artikel- nummer	Artikel- nummer	Rillenabmessung	
			A	B
140	831/140	8310/140	153	150
220	831/220	8310/220	193	190
300	831/300	8310/300	233	230
400	831/400	8310/400	283	280



Hakensperre für Fix 8310



831, 8310



831, 8310