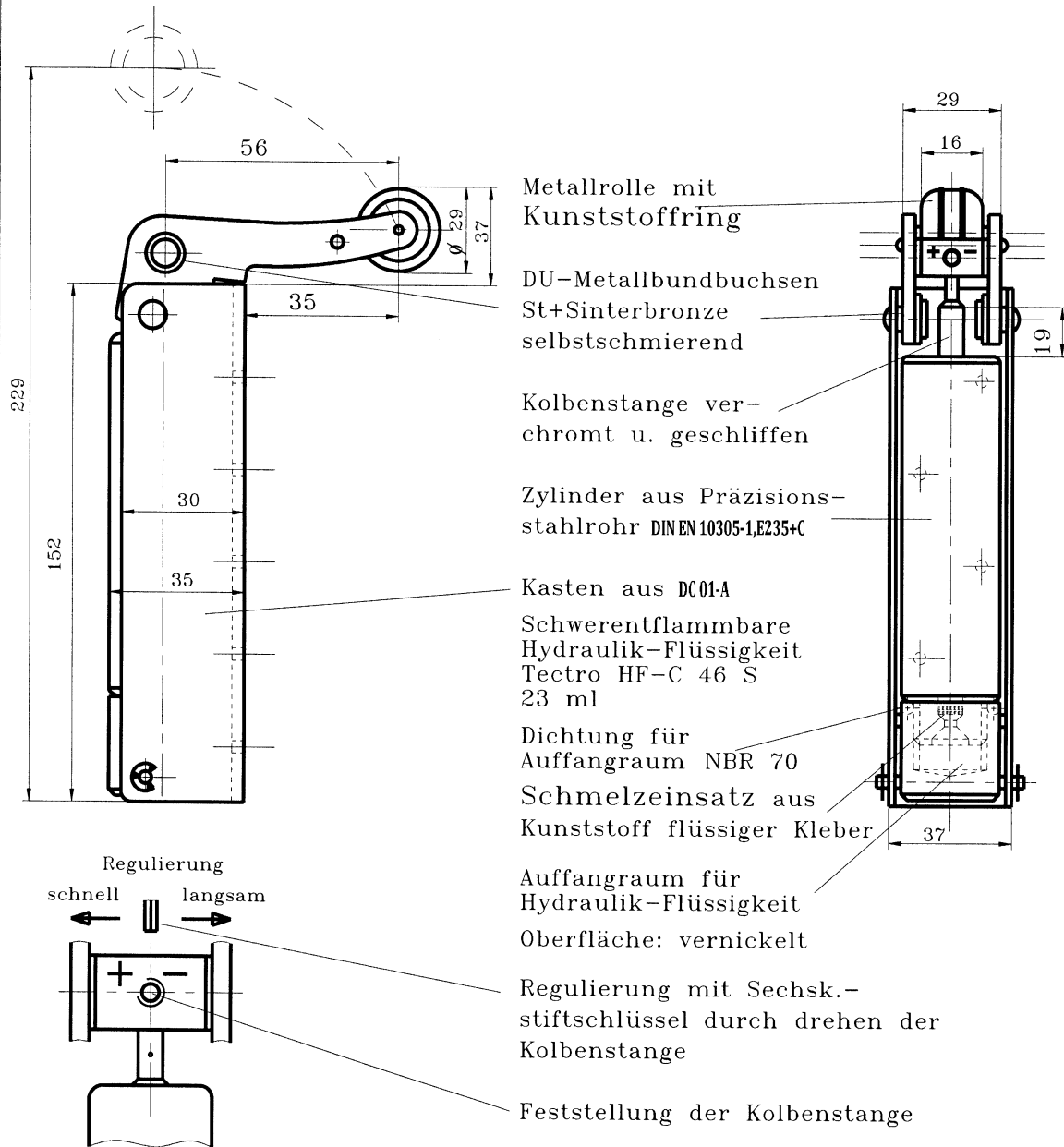


Aufbau- Brandschutzschließer ASSA 1500 mit Schmelzeinsatz



Gewicht: 0,96 Kg	DATE	COMPANY	
60 N		ADITECH Produkt. GmbH	
		TITLE	
		Brandschutzschließer	
	SIZE	FSCM NO.	DWG NO. / FILE NAME
	A4		13360039
		DATE	SHEET
		23.02.2017	